

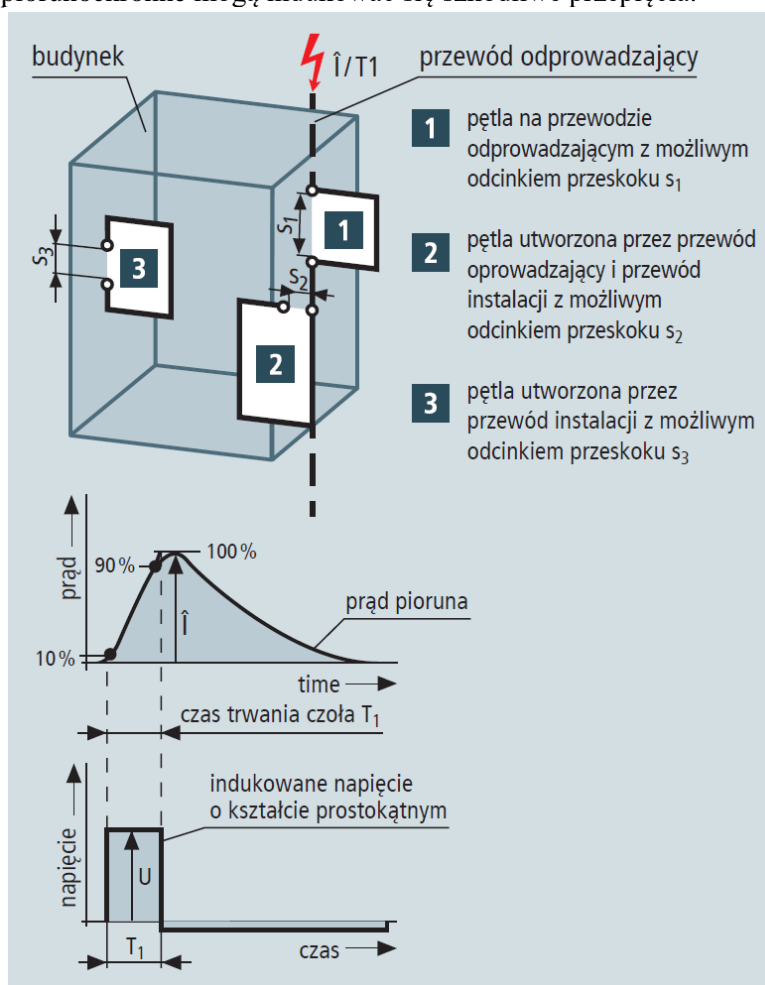
## Ochrona przepięciowa obwodów telekomunikacyjnych i sieci teleinformatycznych w budynkach

Mgr inż. Krzysztof Wincencik

### Wprowadzenie

Dla wielu z nas stan wewnętrznego spokoju i kondycji własnego domu, to są ściśle powiązane pojęcia. Ponadto dom jest dla nas cenny w znaczeniu użytecznym, ponieważ jest wypełniony drogim sprzętem elektronicznym. Szybkodziałający komputer, telewizor LED oraz wysokiej jakości wieża z pewnością potrzebują ochrony przeciwprzepięciowej. Nie mniej istotna jest również ochrona nowoczesnego sprzętu biurowego i przemysłowego, które są połączone rozbudowaną siecią o długości nawet setek metrów. Jeśli ta sieć obejmuje także urządzenia zewnętrzne, jak na przykład anteny, to wymóg staje się szczególnie ważnym zagadnieniem.

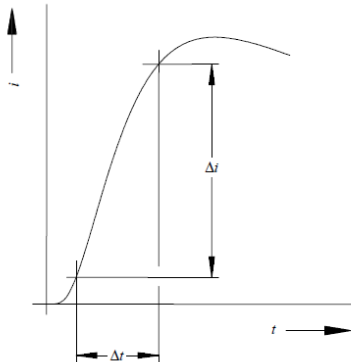
Stromość narastania prądu piorunowego, która zachodzi w interwale czasu  $\Delta t$ , określa indeks napięć indukowanych elektromagnetycznie. Napięcia te są indukowane we wszystkich otwartych i zamkniętych pętlach przewodów znajdujących się w pobliżu przewodów, przez które przepływa prąd piorunowy. Na rysunku 1 przedstawiono możliwe konfiguracje pętli przewodów, w których na skutek przepływu części prądu piorunowego przez urządzenie piorunochronne mogą indukować się szkodliwe przepięcia.



Rys.1. Napięcie indukowane w pętlach przewodów na skutek przepływu prądu piorunowego o dużej stromości narastania  $\Delta i/\Delta t$

Wyładowania atmosferyczne składają się z pewnej liczby wyładowań cząstkowych. Pod względem położenia w czasie w każdym wyładowaniu rozróżnia się pierwszy udar krótkotrwały i kolejne udary. Główna różnica między tymi rodzajami prądów udarowych polega na tym, że z racji koniecznego wykształcenia się kanału pioruna w przypadku pierwszego udaru krótkotrwałego odnotowuje się mniejszą stromość narastania prądu piorunowego niż kolejne udary, które przebiegają już we w pełni przewodzącym kanale pioruna. Z tego powodu, do celów oszacowania najwyższego indukowanego napięcia w pętach przewodów, używa się stromości narastania prądu piorunowego w kolejnych udarach.

Zgodnie z normą PN-EN 62305-1 kolejne krótkotrwałe udary prądowe mają amplitudę (zależnie od poziomu ochrony odgromowej) od 50 kA (LPL I) do 25 kA (LPL III-IV). Czas narastania czoła udaru przyjmowany jest (rys. 2) jako  $0,25 \mu\text{s}$ .



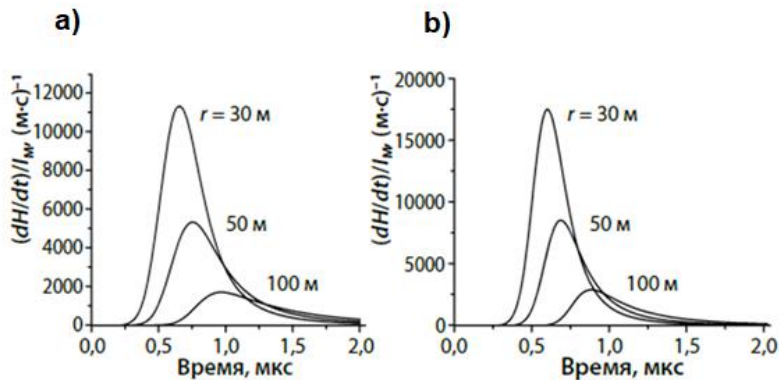
Rys. 2. Określenie stromości prądu kolejnych udarów krótkotrwałych

Ochrona przed piorunowym impulsem elektromagnetycznym (LEMP) w celu redukcji ryzyka awarii urządzeń wewnętrznych powinna ograniczać:

- przepięcia powodowane wyładowaniami piorunowymi w obiekt w wyniku rezystancyjnych i indukcyjnych sprzężeń;
- przepięcia powodowane wyładowaniami piorunowymi w pobliżu obiektu w wyniku sprzężeń indukcyjnych;
- przepięcia przenoszone przez przyłączone do obiektu linie, a powodowane wyładowaniami trafiającymi w te linie lub w ich pobliżu;
- bezpośrednie sprzężenia pola magnetycznego z wewnętrznymi urządzeniami.

Należy przy tym pamiętać, że nawet uderzenie pioruna pewnej w odległości od budynku może spowodować uszkodzenia w instalacjach wewnątrz budynku. Jak pokazują wyniki analiz [1] stromość czoła rozchodzącego się impulsu  $H(t)$  spłaszcza się wraz ze wzrostem odległości od miejsca uderzenia. Jednakże nawet w odległości 100 m (patrz rys. 3a) maksymalne tempo wzrostu pola magnetycznego występuje w czasie krótszym niż  $0,5 \mu\text{s}$ , a całkowity czas trwania impulsu wynosi  $1 \mu\text{s}$ . Może to powodować powstawanie w pętach przewodów przepięć o amplitudzie zagrażającej bezpieczeństwu pracy urządzeń elektronicznych.

Zamiana czoła impulsu pola magnetycznego jest jeszcze mniej wyraźne, gdy prąd pioruna rozplywa się wzdłuż metalowego przewodnika (rys. 3b). Tutaj całkowity czas trwania impulsu  $dH/dt$  wynosi  $0,5 \mu\text{s}$ .



Rys.3. Zmiana stromości narastania impulsu pola magnetycznego podczas kolejnego krótkotrwałego udaru w różnych odległościach od :

- a) kanału wyładowania piorunowego (wyładowanie doziemne);
- b) metalowego przewodnika przez który przepływa prąd piorunowy.

Nawet przy uderzeniu pioruna w odległości ok. 100 m, w obwodzie o powierzchni  $1 \text{ m}^2$ , przy amplitudzie kolejnego udaru wynoszącej 50 kA wartość indukowanego w pętli napięcia przekroczy 100V. Tak krótki udar z pewnością nie będzie stanowił istotnego zagrożenia w obwodzie źródła zasilania o niskiej częstotliwości, ale poprzez szerokopasmowy obwód transmisyjny sygnału o częstotliwości radiowej (RF) prawie bez zakłóceń dotrze do urządzenia mikroelektronicznego.

### Ochrona przepięciowa obwodów telekomunikacyjnych

Z reguły obwody zasilania sprzętu elektronicznego podłączonego bezpośrednio do instalacji elektrycznej 230V wyposażone są w ograniczniki przepięć. Urządzenia ochrony przeciwprzepięciowej (SPD) są stosowane w instalacjach elektrycznych już od dawna. Oprócz ograniczników przepięć zabudowanych w rozdzielnicach, urządzenia końcowe chronione są za pomocą ograniczników przepięć typu 3. Ograniczniki tego typu nie są zbyt drogie i są łatwe w obsłudze, ponieważ często są zabudowane w listwie rozdzielczej podpiętej do gniazdka elektrycznego. Szkoda tylko, że ochrona zasilania układu mikroelektronicznego nie gwarantuje niezawodnego działania elektronicznego procesora lub jakiegokolwiek innego wewnętrznego układu, złożonego z mikroukładów o napięciu roboczym kilku woltów. Zastosowane rozwiązanie ma zapewnić ochronę przed niebezpiecznymi zakłóceniami elektromagnetycznymi przenikającymi do urządzenia przez sieć 230V. Ale nie należy zapominać, że są jeszcze inne drogi - poprzez kabel wysokiej częstotliwości (HF) łączący wejściowe urządzenie elektroniczne z anteną, kablową siecią internetową lub zewnętrznym czujnikiem systemu monitorowania, na przykład kamerą wideo.

Wymóg stosowania ochrony przepięciowej w obwodach telekomunikacyjnych zapisany został m.in. w a) Rozporządzeniu Ministra Infrastruktury i Budownictwa w sprawie warunków technicznych, jakim powinny odpowiadać budynki i ich usytuowanie

W rozdziale 8a Instalacja telekomunikacyjna § 192f punkt 3 zapisano, że w instalacji telekomunikacyjnej należy zastosować urządzenia ochrony przed przepięciami, natomiast elementy instalacji wyprowadzone ponad dach należy umieścić w strefie chronionej przez instalację piorunochronną, lub bezpośrednio uziemić w przypadku braku instalacji piorunochronnej.

b) Normie PN-HD 60364-4-443 -2016

Norma zwraca uwagę na konieczność kompleksowego podejścia do zagadnień ochrony przepięciowej w obiekcie. Jeżeli w danym budynku wymagane jest zastosowanie ograniczników przepięć w liniach zasilających, to dodatkowo zaleca się zastosowanie ograniczników przepięć również w innych liniach, takich jak np. linie telekomunikacyjne.

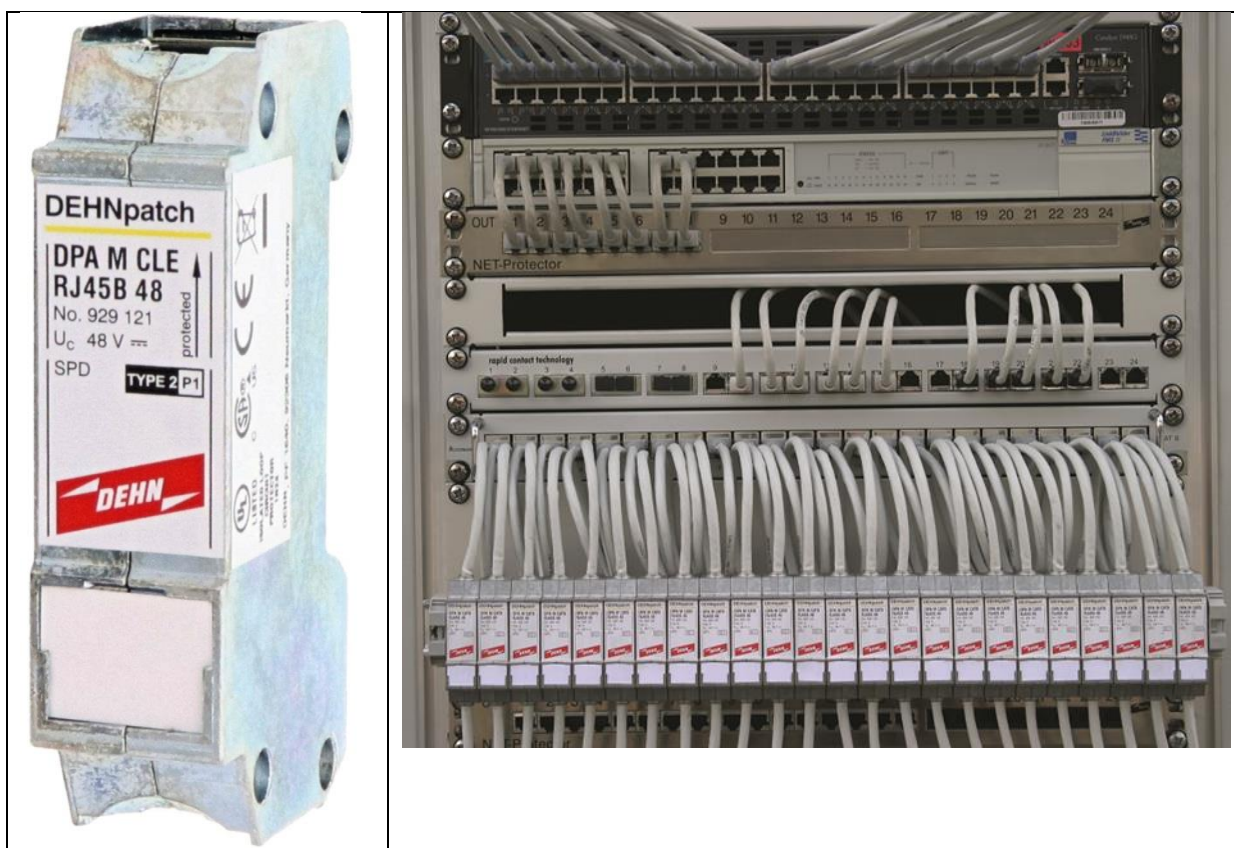
Należy pamiętać, że arkusz 443 zawiera jedynie wymagania dotyczące stosowania ochrony przepięciowej w instalacjach elektrycznych nn. W celu uzyskania informacji dotyczących wymagań dla ochrony przed przepięciami w liniach transmisji danych norma zaleca skorzystać z dokumentu

### Ograniczniki przepięć do obwodów telekomunikacyjnych

Wymagania dotyczące takich urządzeń są bardzo surowe. Po pierwsze (i najważniejsze): instalacja SPD nie powinna ograniczać zakresu częstotliwości chronionego kanału transmisji informacji. Dziś mówimy o co najmniej setkach megaherców. Na przykład DEHNpatch (DPA M CLE RJ45B 48) został zaprojektowany do ochrony systemów transmisji danych i do komunikacji przemysłowej w internecie, może pracować na częstotliwościach do 250 MHz.

Całkowicie zrozumiała jest także jego konstrukcja (rys. 4): za pomocą standardowych złączy (RJ45) można go łatwo wpiąć w przewód dowolnego obwodu transmisji danych RF, takiego jak Ethernet lub Power over Ethernet (zgodny z IEEE 802.3 dla PoE ++ / 4PPoE).

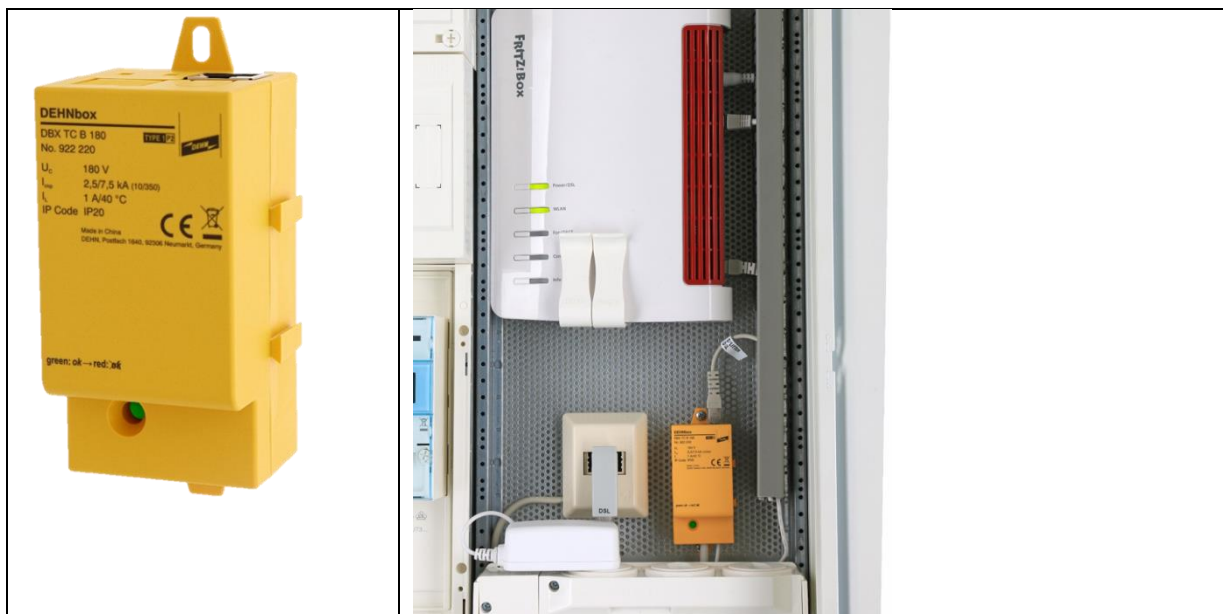
Drugim wymogiem jest zapewnienie wyjątkowo niskiego poziomu napięcia ochrony. Wymóg ten jest absolutnie konieczny, ponieważ chodzi o ochronę mikroukładów o napięciu roboczym 3-5V.



Rys. 4. Ogranicznik przepięć DEHNpatch – ochrona sieci teleinformatycznych

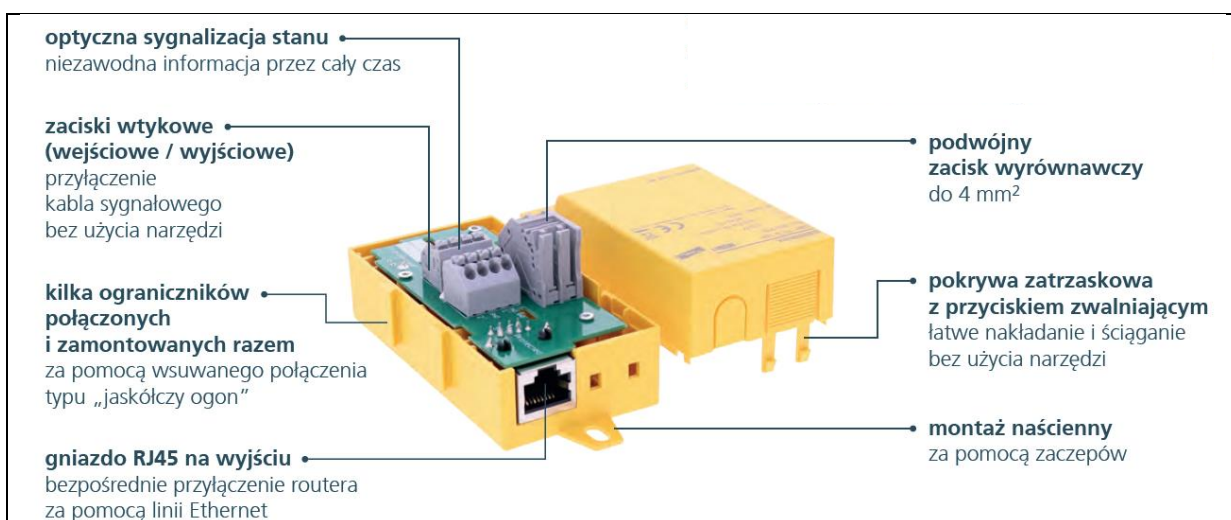
Ponadto urządzenie ma znaczną odporność na działanie impulsów. Piorunowy prąd udarowy (10/350  $\mu$ s) na linię ( $I_{imp}$ ) wynosi 0,5 kA. Oczywiście nikt nie zainstaluje takiego SPD w strefie ochronnej  $O$  lub  $O_B$ , ale zdolność do wytrzymywania prądów pulsujących o poziomie kiloamperów wskazuje na wysoką niezawodność urządzenia, co jest ważne, jeśli chodzi o ochronę systemów telekomunikacyjnych z dziesiątkami kanałów.

W przypadku ochrony linii sygnałowej wchodzącej z zewnątrz do budynku wymagane może być wykonanie piorunowych połączeń wyrównawczych, a więc zastosowanie ogranicznika przepięć o zdolności odprowadzania udarów prądu piorunowego o większej amplitudzie. Przykładem takiego SPD może być ogranicznik DEHNbox.



Rys.5. Ogranicznik przepięć DEHNbox TC B 180 – ochrona sieci teleinformatycznych

Ten kompaktowy kombinowany ogranicznik przepięć typu 1 do ochrony linii telekomunikacyjnych, zapewnia niezakłóconą transmisję danych (do 1 Gb/s) i ochronę przepięciową końcowych urządzeń telekomunikacyjnych. Całkowity piorunowy prąd udarowy (10/350  $\mu$ s) ( $I_{imp}$ ) wynosi 7,5 kA. Ogranicznik umożliwia połączenie ekranu kabla z uziemieniem w sposób bezpośredni lub za pośrednictwem iskiernika. Instalator ma zapewniony łatwy sposób podłączania przewodów dzięki technice wtykowej „push-in”. Ogranicznik wyposażony jest też w optyczny wskaźnik stanu.



Rys. 6. Ogranicznik przepięć DEHNbox TC B 180 - wygląd i rozmieszczenie elementów wewnątrz SPD

Na zakończenie tego artykułu chciałbym zaoferować tanie uniwersalne i skuteczne urządzenie do ochrony domowej elektroniki. Zaraz pojawi się pytanie - ale czy takie urządzenie w ogóle istnieje ?.

Tak wystarczy tylko poświęcić chwilę czasu i przewertować strony internetowe dotyczące tematyki komputerów. Co jakiś czas pojawiają się , nowe rewelacyjne rozwiązania zapewniające skuteczną ochronę sprzętu przed skutkami wyładowania piorunowego. Również ostatniego sierpnia br na stronie specjalistycznego portalu komputerowego pojawiła się poniższa porada.

#### 4) Zostawcie podpięty przynajmniej jeden odbiornik w sieci - np. włączoną żarówkę



Często na fali strachu przed burzą odłączamy wszystko, co tylko możliwe zapominając, że jeśli piorun wtedy uderzy, to przepięcie będzie krążyć w sieci. W takim wypadku najlepiej zostawić wkręconą i zapaloną przynajmniej jedną żarówkę, dzięki czemu przepięcie przestanie krążyć w sieci i uszkodzeniu ulegnie, co najwyżej ta jedna żarówka.

Rys.7. Porada zamieszczona na portalu komputerowym w sierpniu br.

Tak więc drodzy czytelnicy może jednak warto przemyśleć sposób ochrony sprzętu elektronicznego w domu i zoptymalizować koszty ochrony ? ☺ ☺ ☺

Wpływ bliskiego uderzenia pioruna w elektronikę użytkową w domu jednorodzinnym nie jest już zjawiskiem dość rzadkim. W chwili obecnej nasze domy i mieszkania wyposażone są w drogi sprzęt elektroniczny. Jest on szybki i zminiaturyzowany ale tym samym mniej odporny na oddziaływanie LEMP. W przypadku realizacji kompleksowej ochrony można liczyć, że zastosowany SPD ochroni technologię cyfrową, chociaż sam niekiedy może ulec zniszczeniu. Jednak koszty wymiany SPD będzie na pewno mniejszy niż koszt wymiany sprzętu, nie mówiąc o ew. utracie danych i przerwie w pracy.

[1] Eduard Bazelyan – Telekomunikacja wymaga ochrony przed przepięciami  
Nowości Elektrotechniki nr 2 (110)/2018. Publikacja w języku rosyjskim

[2] Rozporządzenie Ministra Infrastruktury z dn. 12 kwietnia 2002 r. w sprawie warunków technicznych, jakim powinny odpowiadać budynki i ich usytuowanie (Dz.U. z 2015 r. poz. 1422) - tekst jednolity. Tekst jednolity dostępny na stronie <http://www.snb.org.pl/warunki-techniczne-tekst-jednolity>

[3] PN-HD 60364-4-443:2016 Instalacje elektryczne niskiego napięcia Część: 4-443: Ochrona dla zapewnienia bezpieczeństwa. Ochrona przed zaburzeniami napięciowymi i zaburzeniami elektromagnetycznymi Ochrona przed przejściowymi przepięciami atmosferycznymi lub łączeniowymi

[4] CLC/TS 61643-22: 2016 Low-voltage surge protective devices – Part 22: Surge protective devices connected to telecommunications and signalling networks – Selection and application principles