

PRZECIWOŻAROWY WYŁĄCZNIK PRĄDU I ZAGROŻENIA STWARZANE PRZEZ WYŁĄCZNIK EPO ZASILACZY UPS ORAZ ICH NEUTRALIZACJA.

mgr inż. Julian Wiatr

mgr inż. Marcin Orzechowski

Problematyka przeciwpożarowego wyłącznika prądu była wielokrotnie opisywana w literaturze. Pomimo tego w dalszym ciągu spotykamy się z wątpliwościami w zakresie projektowania i wykonywania tego urządzenia. Szczególnym problemem jest kwestia związana z przeciwpożarowym wyłącznikiem prądu dla zasilaczy UPS. Niniejszy artykuł stanowi próbę przybliżenia tego zagadnienia.

1. Wymagania prawne

W Polsce nie ma wymagań w zakresie wyłączenia przeciwpożarowego zasilaczy bezprzerwowych „UPS” (ang. **un**interruptible **p**ower **s**upply) oraz urządzeń posiadających baterie akumulatorów stanowiących zasobnik energii. Żaden z obowiązujących aktów prawnych w Polsce nie wymienia zasilaczy UPS, jako elementu systemu zasilania budynku. Zgodnie z obowiązującymi przepisami [4; 20] zasilacze stosowane w instalacjach bezpieczeństwa muszą uzyskać świadectwo dopuszczenia, wydane przez CNBOP - PIB w Józefowie. Zakres badań tych zasilaczy definiują normy przedmiotowe **PN-EN 54-4: 2001/A2:2007 Systemy sygnalizacji pożarowej. Część 4:Zasilacze**. [9] oraz norma **PN-EN 12101-10: 2007 Systemy kontroli rozprzestrzeniania dymu i ciepła. Część 10: Zasilacze** [8]. W odniesieniu do zasilaczy UPS, normy przedmiotowe nie formułują takich wymagań co powoduje, że ze względów formalnych zasilacze UPS, pomimo swoich zalet nie mogą być stosowane w obwodach bezpieczeństwa¹⁾. W przypadku przeprowadzenia stosownych badań i uzyskania świadectwa dopuszczenia sytuacja zmienia się diametralnie. W praktyce jednak żaden z producentów nie zabiega o wykonanie wymaganych badań oraz uzyskanie świadectwa dopuszczenia z uwagi na dostępne na rynku zasilacze UZS powszechnie nazywane przeciwpożarowymi.

Natomiast **Rozporządzenie Ministra Infrastruktury z 12 kwietnia 2002 roku w sprawie warunków technicznych jakim powinny odpowiadać budynki i ich usytuowanie** (Dz. U. z 2015 roku poz.1422 z późniejszymi zmianami) [3], nakazuje stosowanie Przeciwpożarowego Wyłącznika Prądu w budynkach zawierających strefy pożarowe o kubaturze przekraczającej 1000 m³ oraz w budynkach zawierających pomieszczenia zagrożone wybuchem²⁾ bez względu na kubaturę. Jednocześnie stawia wymóg zapewnienia zasilania urządzeń elektrycznych wspomagających prowadzenie akcji ratowniczo-gaśniczej. W praktyce eksploatacyjnej, z uwagi na parametry napięcia zasilającego niegwarantujące ciągłego zasilania czułych odbiorników energii elektrycznej, pomimo zgodności z wymaganiami normy **PN-EN 50160: 2011 Parametry jakościowe napięcia w publicznych sieciach rozdzielczych**, wielokrotnie zachodzi konieczność instalacji zasilaczy UPS.

Instalacja zasilacza w układzie zasilania budynku stanowi dla zasilanych z niego odbiorników źródło odmienne od systemu elektroenergetycznego, które wymaga

1. W przypadku instalacji zasilacza UPS w osobnej strefie pożarowej wymaganej przez §209 Rozporządzenia Ministra Infrastruktury [3] może on zostać wykorzystany do zasilania urządzeń przeciwpożarowych bez dopuszczenia wydanego przez CNBOP-PIB.

2. Zgodnie z Rozporządzeniem MSWiA [5] pomieszczenie zagrożone wybuchem występuje wówczas gdy spodziewany przyrost ciśnienia przekracza wartość 5 kPa.

odmiennego podejścia w zakresie projektowania ochrony przeciwporażeniowej oraz ochrony przeciwpożarowej.

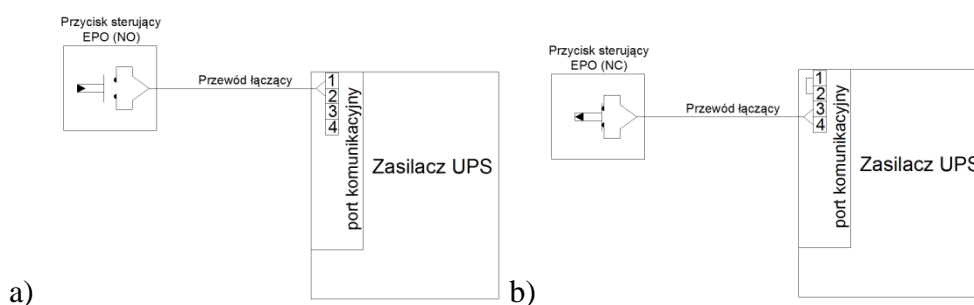
Należy zwrócić uwagę, że decyzję o wyłączeniu urządzenia podejmuje osoba kierująca akcją ratunkową. Zatem od chwili wykrycia pożaru do rozpoczęcia działań ratowniczo-gaśniczych upływa pewien czas (po przybyciu do miejsca pożaru, dowódca akcji ratowniczo-gaśniczej przed przystąpieniem do działań ratowniczych prowadzi rozpoznanie sytuacji bojowej, a następnie podejmuje decyzję o rozstawieniu sił i środków). Jeżeli funkcjonujący w budynku zasilacz UPS nie służy do zasilania urządzeń przeciwpożarowych podlega wyłączeniu.

2. Zdalne awaryjne wyłączenie zasilacza UPS

Każdy zasilacz UPS posiada możliwość wyłączenia z poziomu panelu operatorskiego, jednak należy pamiętać, że pomieszczenie w którym się on znajduje może być zabezpieczone przed dostępem osób nieuprawnionych lub po prostu dostęp do niego będzie utrudniony ze względu topologię obiektu. Dlatego też producenci sprzętu opracowali wyłącznik awaryjny określany jako EPO (ang. **E**mergency **P**ower **O**ff), umożliwiając zdalne wyłączenie zasilacza. Norma dotycząca zasilaczy UPS określa go natomiast jako "awaryjny aparat przerywający" (odłączający) [12]. Zasilacz UPS musi być wyposażony w pojedynczy zintegrowany aparat przerywający lub zaciski przeznaczone do połączenia zdalnego awaryjnego aparatu przerywającego, który zapobiega dalszemu zasilaniu odbiorów przez UPS-a w dowolnym trybie pracy zasilacza UPS. Powyższe wymagania nie dotyczą:

- systemów przetwarzania danych o znaczeniu krytycznym,
- źródła zasilania UPS o mocy nie większej niż 750 VA,
- lub obwodów bateryjnych zintegrowanych z urządzeniem elektronicznym.

Na rys. 1 przedstawiono przykład połączenia obwodu EPO.



Rys. 1: Przykład połączenia obwodu EPO; a) styk normalnie otwarty (NO), b) styk normalnie zamknięty (NC)

Łącznik stanowiący element wykonawczy EPO powinien posiadać odpowiednie zabezpieczenia uniemożliwiające przypadkowe jego uruchomienie.

Zadziałanie przycisku EPO powoduje podanie sygnału na jednostkę sterującą zasilacza UPS i w konsekwencji wygenerowanie stanów, które spowodują otwarcie wszystkich styczników lub przekaźników (na wejściu i wyjściu torów prądowych) oraz zamknięcie jednostki UPS, co jest równoznaczne z wyłączeniem falownika. Dodatkowo wszystkie konwertery zostają wyłączone. Baterie akumulatorów zostają rozłączone, **ale co ważne energia w nich zgromadzona pozostanie.**

Zadziałanie EPO odłącza odbiorniki w każdym stanie pracy UPS-a: gotowości lub w stanie zamykania UPS-a, następuje także anulowanie dowolnych sygnałów i poleceń wydawanych przez jednostkę sterującą, panel operatorski lub dowolny moduł zasilacza UPS. Wymagania dotyczące wyłącznika awaryjnego obowiązujące w Europie zawiera dokument zharmonizowany **HD-384-48 S1** [11].

Konstrukcja EPO musi uniemożliwiać ponowne załączenie zasilacza UPS w sposób przypadkowy przez użytkownika będącego w pobliżu urządzenia, nieświadomego istniejącego niebezpieczeństwa. Aby zapewnić przerwanie zasilania do odbiorników w dowolnym trybie pracy zasilacza UPS-a zasilanie z sieci elektrycznej musi być odłączone, gdy aktywowany jest wyłącznik awaryjny. Wyłącznik EPO nie może być galwanicznie połączony z obwodami sieci zasilającej.

Zatem wyłącznik awaryjny określany w skrócie jako EPO może pełnić funkcję wyłącznika przeciwpożarowego prądu (w myśl [3] § 183.2.) dla zasilacza UPS oraz obwodów zasilanych z niego.

3. Zagrożenia stwarzane przez zdalne awaryjne wyłączenie zasilacza UPS lub urządzenia o pochodnej konstrukcji

Wyłącznik EPO skonfigurowany w układzie styków NC (rys.1b). Otwarcie (rozwarcie) obwodu powoduje podanie sygnału do jednostki sterującej UPS i jego wyłączenie.

Jest to analogiczna sytuacja jak w przypadku wyzwalacza pod napięciowego dla aparatów elektrycznych (rozłączniki, wyłączniki) stosowanych jako element sterujący PWP. Rozwiązanie to posiada również podobne wady [8]:

- uszkodzenie któregoś elementu w układzie (przewód sterujący, przycisk czy połączenia) powoduje natychmiastowe wyłączenie UPS-a i pozbawienie odbiorników zasilania,
- z drugiej strony jeśli nastąpi zwarcie w obwodzie (np. na przewodzie łączącym przycisk EPO z portem komunikacyjnym), to wówczas układ zostanie pozbawiony możliwości zdalnego wyłączenia.

Wyłącznik EPO skonfigurowany w układzie styków NO (rys.1a). Zamknięcie (zwarcie) obwodu powoduje podanie sygnału do jednostki sterującej UPS i jego wyłączenie.

Układ zachowuje się podobnie jak wyzwalacz wzrostowy dla aparatów elektrycznych (rozłączniki, wyłączniki) stosowanych jako element sterujący PWP. Z oczywistych względów posiada również podobne wady [16]:

- zwarcie lub przerwa w obwodzie powoduje natychmiastowe wyłączenie UPS-a i pozbawienie odbiorników dostaw energii elektrycznej,
- przerwa w obwodzie (np. na przewodzie łączącym przycisk EPO z portem komunikacyjnym), pozbawia możliwości zdalnego wyłączenia zasilacza UPS.

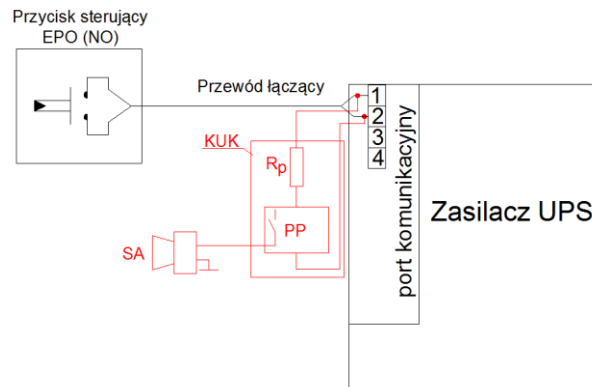
Komentarz:

Rozwiązanie oparte na EPO w układzie styków NC jest z pewnością bardziej wrażliwe na niekontrolowane zadziałanie. Z drugiej strony EPO w układzie styków NO nie ma całkowitej pewności zadziałania.

Niezadziałanie zdalnego wyłączenia EPO. Jest to sytuacja, która zawsze może się zdarzyć w pracującym układzie. Nawet najlepszy projekt i jego realizacja a później regularne

przeglądy instalacji niestety nie zapewniają 100 % gwarancji zadziałania EPO w sytuacji zagrożenia.

Wyłącznik EPO skonfigurowany w układzie styków NO, zdaniem autorów jest najlepszym rozwiązaniem z punktu widzenia niezawodności działania układu zasilania gwarantowanego. Taki układ powinien zostać uzupełniony o element kontroli ciągłości obwodu oraz sygnalizacji stanu analogicznie jak proponowany dla PWP co było już opisane w [16]. Na rys. 2 przedstawiono przykład realizacji takiego rozwiązania.



Rys. 2: Przykład realizacji układu sygnalizacji stanu i kontroli ciągłości wyłącznika EPO, gdzie: UK - Kaseta układu kontroli stanu wyłącznika EPO, SA – sygnalizator akustyczny, R_p – rezystor pomiarowy o wartości rezystancji nie mniejsze niż 20 Ω , PP – przełącznik prądowy

Innym zagrożeniem wynikającym z konstrukcji układu EPO jest jego wrażliwość na wzrost rezystancji przewodu łączącego przycisk EPO z portem komunikacyjnym zasilacza UPS. Z uwagi na fakt, że obwód EPO charakteryzuje się bardzo niskim napięciem pracy ($U \leq 24$ V) oznacza, że bardzo krytyczne stają się parametry jakościowe sygnału EPO. W tej sytuacji nie wystarczy jedynie zapewnienie „ciągłości sygnału” EPO, które jest jedynie warunkiem koniecznym wymagającym uzupełnienia o warunek dostateczny. Czyli gwarancja nieprzekroczenia dopuszczalnej wartości dopuszczalnego spadku napięcia. Z tego powodu producenci podają dla obwodu wyłącznik EPO:

- przekrój przewodu łączącego i jego max. długość;
- lub maksymalną rezystancję obwodu (najczęściej: $\leq 10 \Omega$).

Należy pamiętać, że podczas pożaru rezystancja przewodu może wzrosnąć ponad 5 razy (pożar rozwinięty). Zatem jeśli przewód łączący będzie narażony na działanie wysokiej temperatury (nawet bez oddziaływania bezpośredniego ognia) to w zależności od konfiguracji styków wyłącznika EPO układ może np.:

- dla styków normalnie otwartych (NO) nie zadziałać w chwili podania sygnału z przycisku z powodu zbyt dużej rezystancji przewodu łączącego;
- może też dojść do błędnego jego zadziałania (pozbawiając tym samym zasilania odbiorników) z uwagi na zabezpieczenie wewnątrz zasilacza polegające na jego wyłączeniu w przypadku przekroczenia dopuszczalnej rezystancji pętli obwodu (dla styków normalnie zamkniętych (NC));
- dla styków normalnie zamkniętych (NC) nie zadziałać z uwagi na uszkodzenie (zwarcie) przewodu na jego trasie.

Dlatego też podczas doboru przewodu do wyłącznika EPO należy uwzględnić wzrost rezystancji przewodu spowodowanego temperaturą pożaru zgodnie z prawem **Wiedemanna-Franza-Lorentza** [15]. W praktyce dostatecznie dobre rezultaty dają obliczenia wykonywane za pomocą wzoru wykładniczego [15]:

$$R_{T_k} = R_{20} \cdot \left(\frac{T_k}{293,16}\right)^{1,16} \quad (1)$$

gdzie:

R_{T_k} - rezystancja przewodu w temperaturze T_k , [Ω],

T_k - temperatura końcowa, w której oblicza się rezystancje przewodu R_{T_k} , [K],

R_{20} - rezystancja przewodu w temperaturze 20° C, [Ω].

Przykład 1:

Wyznaczyć max. długość przewodu typu HDGS 2x1,5 (PH90) łączącego tablicę zaciskową zasilacza UPS z przyciskiem EPO. Max. wartość rezystancji pętli może wynosić 10 Ω . Trasa linii sterującej będzie ułożona w jednej strefie pożarowej. W przykładzie założono, wzniesienie pożaru w jednej strefie pożarowej. Do obliczeń przyjęto temperaturę jaka może wystąpić po 30 minutach w przypadku pożaru celulozowego 822° C (według „Krzywej normowej „temperatura-czas”) [15].

$$R_{20} = \frac{2 \cdot L_{\max}}{\gamma \cdot S} \Rightarrow L_{\max} = R_{20} \cdot \gamma \cdot S / 2 = 2,17 \cdot 55 \cdot 1,5 / 2 = 89 \text{ m}$$

$$R_{T_k \max} = R_{20} \cdot \left(\frac{T_k}{293,16}\right)^{1,16} \Rightarrow R_{20} = \frac{R_{T_k \max}}{\left(\frac{T_k}{293,16}\right)^{1,16}} = \frac{10 \Omega}{\left(\frac{822 + 273,15}{293,16}\right)^{1,16}} = 2,17 \Omega$$

gdzie:

L_{\max} - maksymalna długość przewodu łączącego tablicę zaciskową UPS z przyciskiem;

R_{20} - dopuszczalna rezystancja przewodu w warunkach nie pożarowych (temperatura 20° C), [Ω].

$R_{T_k \max}$ - max. rezystancja przewodu jaką może on uzyskać w temperaturze T_k , [Ω],

T_k - temperatura końcowa (pożaru), w której oblicza się rezystancje przewodu $R_{T_k \max}$, [K],

Gdyby nie uwzględniać temperatury w czasie pożaru, to wówczas max. długość przewodu mogła by wynosić:

$$R_{20} = \frac{2 \cdot L_{\max}}{\gamma \cdot S} \Rightarrow L_{\max} = R_{20} \cdot \gamma \cdot S / 2 = 10 \cdot 55 \cdot 1,5 / 2 = 412 \text{ m}$$

Wniosek:

*W przypadku wyłącznika EPO bardzo istotną sprawą jest zachowanie parametrów jakościowych napięcia zasilającego. Jak wskazano w powyższym przykładzie w przypadku przewodu o przekroju żyły 1,5 mm² maksymalna jego długość przy uwzględnieniu wzrostu rezystancji w warunkach pożaru nie może być większa niż 89 m. Jest to długość stosunkowo niewielka biorąc pod uwagę typowe długości trasy przewodów w budynkach komercyjnych i użyteczności publicznej. **Należy zwrócić uwagę, że wzrost rezystancji przewodu w wyniku oddziaływania temperatury***

w warunkach pożaru spowodował zmniejszenie teoretycznej długości ponad 4,5 razy!!! Gdyby założyć temperaturę końcową pożaru wynoszącą ponad 1000 °C ten wzrost byłby jeszcze większy (nawet 5,5 razy!!).

Powyższe uwagi mają szczególne znaczenie w przypadku układu EPO dla styków normalnie otwartych (NO), gdyż jeśli wzrost rezystancji nie zostanie uwzględniony to w chwili podania napięcia (zwarcie przycisku) układ nie zadziała.

4. Zagrożenia wynikające z pojawienia się napięcia wstecznego w instalacji przed UPS- em [13].

Norma PN EN 62040 [12] zobowiązuje producentów zasilaczy UPS do stosowania zabezpieczenia wstecznego w torze obejściowym UPS-a przed pojawieniem się tzn. „napięcia wstecznego” w przypadku uszkodzenia przełącznika statycznego (bypassu wewnętrznego). Zasilacz UPS musi być zabezpieczony przed pojawieniem się niebezpiecznych napięć i energii na zaciskach wejścia AC zasilacza UPS po odcięciu zasilania wejściowego (z sieci elektroenergetycznej), co ma miejsce np. w przypadku zadziałania przeciwpożarowego wyłącznika prądu. W myśl zapisów PN EN 62040 [12] niebezpieczeństwo porażenia nie może występować na zaciskach wejściowych dłużej niż po 15 sekundach dla zasilaczy UPS podłączonych na stałe, a po 1 sekundzie dla zasilaczy z połączeniami wtykowymi. Zgodność z wymaganiami jest sprawdzana przez badanie urządzenia i odnośnych obwodów oraz symulację warunków awaryjnych zgodnie z "Aneks I", powyższej normy. Jeśli projektowany UPS nie jest wyposażony w taki układ zabezpieczający to obowiązkiem Projektanta jest zaprojektować to bazie elementów zewnętrznych (np. jak na rysunku 4).

Na **rys. 3** przedstawiono sytuację, w której po zadziałaniu PWP i pozostawieniu działającego zasilacza UPS na wydzieloną instalację zasilania gwarantowanego może dojść do zagrożenia porażeniowego. Na **rys. 3** styczniki oznaczone K1-K4 stanowią elementy wykonawcze wyłącznika awaryjnego EPO.

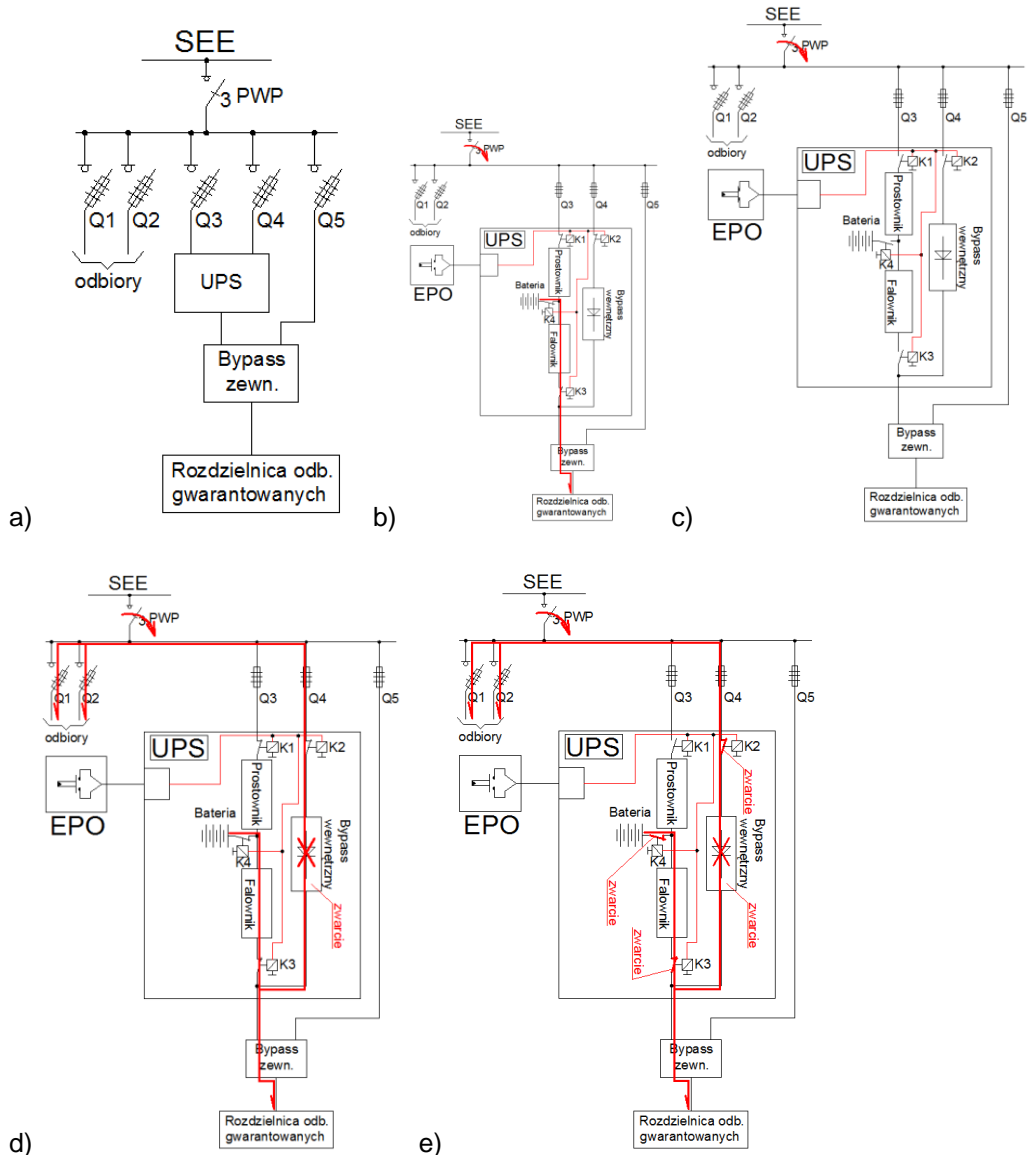
Należy pamiętać, że w części zasilaczy UPS elementami zabezpieczającymi przed wstecznym podaniem napięcia, są elementy półprzewodnikowe. Niestety elementach półprzewodnikowych uszkodzenie może polegać zarówno na:

- a) *rozwarciu elementu (wzrost rezystancji do wartości powodującej rozwarcie obwodu) co w tym przypadku oznaczało by odłączenie obwodu (przypadek korzystny);*
- b) *ale jak również może polegać na zwarciu elementu (rezystancja przejścia o bardzo małej wartości) i w konsekwencji trwałemu połączeniu instalacji co oznacza bezpośrednio zagrożenie.*

Oczywiście panel sterowania zasilacza UPS sygnalizuje uszkodzenie jednak układ cały czas pracuje. Jest to tylko informacja dla obsługi do podjęcia działań serwisowych. Jak pokazuje praktyka taki stan układu może być niezauważony przez bardzo długi czas. Jeśli w czasie tego uszkodzenia dojdzie do:

- zaniku zasilania;
- zadziałania PWP;

to w takiej sytuacji zasilacz UPS będzie zasiliał instalację elektryczną tak jak pokazano to na **rys. 3d**. To może stanowić zagrożenie dla osób uczestniczących w akcji ratowniczo-gaśniczej.



Rys. 3: Ilustracja zagrożenia stwarzanego przez napięcie wsteczne pojawiające się po zadziałaniu PWP a) uproszczony schemat instalacji; b) rozptył prądu po zadziałaniu PWP (EPO jest nie aktywne) przy sprawnym zabezpieczeniu od podania wstecznego napięcia; c) prawidłowy stan układu zasilania po zadziałaniu PWP oraz EPO; d) rozptył prądu po zadziałaniu PWP (EPO jest nie aktywne) i uszkodzeniu zabezpieczenia od podania wstecznego napięcia; e) rozptył prądu po zadziałaniu PWP oraz EPO i uszkodzeniu zabezpieczenia od podania wstecznego napięcia,

Czas w jakim zasilacz UPS będzie w tej sytuacji będzie zasiliał instalację obiektu zależy od:

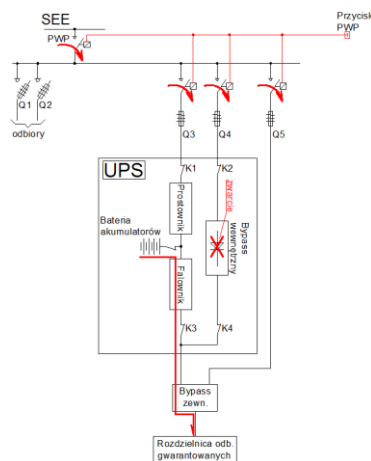
- a) bezpośrednio do mocy zapotrzebowanej przez odbiorniki pozostałe jako załączone w momencie zadziałania PWP,
- b) energii zgromadzonej w bateriach układu zasilania gwarantowanego.

Przed takim zagrożeniem powinny chronić zabezpieczenia wewnętrzne UPSa (na etapie produkcji) oraz zewnętrzne zaprojektowane przez projektanta instalacji zasilania gwarantowanego.

Należy podkreślić, że w takiej sytuacji nie ma możliwości uzyskanie skutecznej ochrony przeciwporażeniowej przy pomocy samoczynnego wyłączenia zasilania w wymaganym czasie [15] przy zastosowaniu jedynie aparatów zabezpieczających takich jak: bezpieczniki topikowe, wyłączniki instalacyjne i/lub wyłączniki mocy a stosowanie wyłączników różnicowoprądowych jest niezalecane [15].

Zalecane rozwiązania:

- a) w torach zasilających zasilacze UPS należy stosować aparaty wyposażone w cewki wzrostowe. Przykład takiego rozwiązania przedstawiono na rys. 4. Jest to rozwiązanie droższe jednak podnoszące bezpieczeństwo użytkownika instalacji;
- b) **Należy podkreślić, że w takiej sytuacji nie ma możliwości uzyskanie skutecznej ochrony przeciwporażeniowej przy pomocy samoczynnego wyłączenia zasilania w wymaganym przez normy czasie [15] przy zastosowaniu jedynie aparatów zabezpieczających takich jak: bezpieczniki topikowe, wyłączniki instalacyjne i/lub wyłączniki mocy a stosowanie wyłączników różnicowoprądowych jest niezalecane [15].** Jedynym skutecznym środkiem ochrony przeciwporażeniowej w tej sytuacji będzie obniżenie spodziewanego napięcia na częściach przewodzących dostępnych poniżej wartości napięcia dopuszczalnego długotrwale. Ta kwestia zostanie omówiona w ostatniej części tego artykułu.



Rys. 4: Realizacja dodatkowego zabezpieczenia od „napięcia zwrotnego”

5. Ochrona przeciwporażeniowa

Projektując ochronę przeciwporażeniową przy zasilaniu z zasilacza UPS należy uwzględnić następujące czynniki:

1. Układ TN-S jest preferowany do zasilania urządzeń funkcjonujących w czasie pożaru. Pozostałe układy sieci (TT, IT) nie są zalecane z uwagi na nich ograniczenia techniczne co zostało szczegółowo omówione w [15];
2. Dopuszczalny czas wyłączenia w układzie TN nie może być dłuższy niż 0,4 s.
3. Wyłącznik różnicowoprądowy jest środkiem niezalecanym [15].

4. Napięcie dotykowe dopuszczalne długotrwale jakie może wystąpić na częściach przewodzących dostępnych powinno spełniać warunek $U_L \leq 25$ V (ac) lub $U_L \leq 60$ V (dc). Co wynika to z faktu, że ekipa ratownicza oraz ewentualne osoby znajdujące się w budynku objętym akcją ratunkową będą znajdowały się w warunkach zwiększonego zagrożenia porażeniowego (stres, wysoka temperatura itp.). Jeśli podczas akcji ratowniczej jej uczestnicy mogą mieć bezpośredni kontakt z wodą (np.: instalacja tryskaczowa) to w takiej sytuacji napięcie dotykowe dopuszczalne długotrwale powinno spełniać warunek $U_L \leq 12$ V (ac) lub $U_L \leq 30$ V (dc).

W wielu przypadkach uzyskanie skutecznej ochrony przeciwporażeniowej nie jest możliwe przy pomocy samoczynnego wyłączenia zasilania w wymaganym czasie [15] przy zastosowaniu jedynie aparatów zabezpieczających takich jak: bezpieczniki topikowe, wyłączniki instalacyjne i/lub wyłączniki mocy. Należy pamiętać, że stosowanie wyłączników różnicowoprądowych w obwodach instalacji przeciwpożarowych ze względu na wymagana wysoką niezawodność jest zabronione [15]. Zatem zgodnie z wymaganiami określonymi w normie [6], ochronę przeciwporażeniową należy uznać za skuteczną, jeżeli napięcie dotykowe U_{ST} nie przekracza wartości napięcia dopuszczalnego długotrwale U_L w danych warunkach środowiskowych, czyli [14, 15]:

$$U_{ST} = I_a \cdot Z_{PE} \leq U_L \quad (2)$$

gdzie:

I_a – prąd wyłączający zabezpieczenie chronionego odbiornika w czasie określonym [6], w [A],

Z_{PE} – wartość impedancji przewodu ochronnego PE między rozpatrywaną częścią przewodzącą dostępną a głównym połączeniem wyrównawczym, w [Ω],

U_L – napięcie dotykowe dopuszczalne długotrwale, w [V],

Wymagany przekrój przewodu ochronnego, łączącego chronione urządzenie z główną szyną uziemiającą (GSU), należy wyznaczyć ze wzoru (2), który uzyskuje się w wyniku przekształceń, przy założeniu, że $U_{ST} = U_L$ oraz $Z_{PE} = R_{PE}$ [14] następującą postać:

$$S_{PE} \geq \frac{k_p \cdot I_a \cdot l}{U_L \cdot \gamma} \quad (3)$$

gdzie:

S_{PE} – wymagany przekrój żyły przewodu ochronnego, w [mm^2],

l – długość przewodu ochronnego PE między rozpatrywaną częścią przewodzącą dostępną a głównym połączeniem wyrównawczym, w [m],

k_p – współczynnik wzrostu rezystancji przewodu w wyniku oddziaływania temperatury podczas pożaru określony wzorem (4) [15], w [-]

$$k_p = \frac{R_{T_k}}{R_{20}} = \left(\frac{T_k}{293,16} \right)^{1,16} \quad (4)$$

R_{20} - rezystancja przewodu w temperaturze 20°C, w [Ω]

R_{T_k} - rezystancja przewodu w temperaturze T_k , [Ω],

T_k – temperatura końcowa, w której oblicza się rezystancję przewodu R_{T_k} , [K],

γ – konduktywność materiału żyły przewodzącej przewodu, w [$\text{m}/(\Omega \cdot \text{mm}^2)$].

Często można spotkać się ze stwierdzeniem, że UPS-y o niewielkiej mocy (lub urządzenia o zbliżonej konstrukcji) przyłączane przy pomocy gniazda wtyczkowego nie

stanowią zagrożenia porażeniowego ze względu na niewielką pojemność baterii akumulatorów jakie wykorzystują. Typowe rozwiązanie stosowane w tych zasilaczach to akumulatory o napięciu 12 V i pojemności np. 7 Ah. W celu zwiększenia pojemności łączy się je szeregowo. Jeśli w szereg zostanie połączonych min. 3 takie akumulatory to sumaryczne napięcie na ich zaciskach (36 Vdc) przekroczy napięcie dopuszczalne długotrwale w warunkach środowiskowych gdzie może dojść do bezpośredniego kontaktu z wodą ($U_L \leq 30$ V (dc)). Pojemność akumulatorów podawana jest w [Ah] lub przez prąd rozładowania w czasie 20 godzin w temperaturze 20°C, do osiągnięcia napięcia końcowego pojedynczego ogniwa 1,7 V (oznaczenie 0,05C). Prąd o wartości 30 mA płynący przez ciało człowieka podczas rażenia z pojedynczego akumulatora o pojemności 7 Ah mógłby płynąć przez czas bardzo długi, skutkując śmiertelnym porażeniem:

$$t = \frac{Q}{I} = \frac{7}{0,03} = 233 \text{ h}$$

gdzie:

t – czas przepływu prądu podczas rozładowania akumulatora, w [h],

Q – pojemność dysponowana przez akumulator w temperaturze 20°C, w [Ah],

I – prąd rozładowania, w [A].

Ponadto definiuje się w teorii i technice ochrony przeciwporażeniowej zagrożenia porażenia energią zgromadzona w akumulatorze zasilacza UPS lub urządzenia o podobnej konstrukcji, o czym podczas projektowania układów zasilania zapomina się. Najbardziej groźne są prądy zwarciove, które mogą się pojawić przy zalaniu wodą podczas akcji gaśniczo-ratowniczej szaf lub stojaków bateryjnych. Nie można wykluczać ich powstania w warunkach normalnej eksploatacji. Stają się one bardzo groźne w przypadku braku wentylacji przedziału bateryjnego lub jej uszkodzenia ze względu na wydzielający się wodór z baterii, pomieszczenie to w tym przypadku staje się zagrożone wybuchem. Skutki lekceważenia zagrożeń stwarzanych przez baterie akumulatorów przez wydzielany wodór podczas zwarcia przedstawia fot. 1.



Fot. 1: Pomieszczenie bateryjne zasilacza UPS po wybuchu wodoru spowodowane prądem zwarcioveymi

5. Wnioski

1. Wyłącznik awaryjny określany w skrócie jako EPO może pełnić funkcję wyłącznika przeciwpożarowego prądu (w myśl § 183.2. Rozporządzenia [3]) dla zasilacza UPS oraz obwodów zasilanych z niego.
2. W każdym przypadku należy zastosować środki, które zapobiegą pojawieniu się wstecznego napięcia na instalacji nie objętej zasilaniem gwarantowanym. Samo odłączenie zasilania do zasilacza UPS nie gwarantuje, że instalacja w obiekcie zostanie pozbawiona zasilania.
3. Zadziałanie przycisku EPO powoduje podanie sygnału na jednostkę sterującą zasilacza UPS i w konsekwencji wygenerowanie stanów, które spowodują otwarcie wszystkich styczników lub przełączników (na wejściu i wyjściu torów prądowych) oraz zamknięcie jednostki UPS, co jest równoznaczne z wyłączeniem falownika. Dodatkowo wszystkie konwertery zostają wyłączone. Zadziałanie EPO odłącza odbiorniki w każdym stanie pracy UPS-a: gotowości lub w stanie zamykania UPS-a, następuje także anulowanie dowolnych sygnałów i poleceń wydawanych przez jednostkę sterującą, panel operatorski lub dowolny moduł zasilacza UPS. Baterie akumulatorów zostają rozłączone.
4. Zadziałanie przycisku EPO nie spowoduje rozładowania baterii akumulatorów co oznacza, że energia w nich zgromadzona pozostanie. Jest to jeden z powodów, dla których te urządzenia (UPS-y) powinny być instalowane w wydzielonych strefach pożarowych.
5. Stwierdzenie, że „małe” UPS-y (lub urządzenia o zbliżonej konstrukcji) nie stanowią zagrożenia porażeniowego nie są zagrożeniem z powodu niewielkiej pojemności baterii akumulatorów jest nieprawdziwe. W każdym przypadku należy sprawdzić skuteczność ochrony porażeniowej zarówno dla warunków normalnych jak i zwiększonego zagrożenia porażeniowego.
6. Zasilacz UPS musi być wyposażony w pojedynczy zintegrowany aparat przerywający lub zaciski przeznaczone do połączenia zdalnego awaryjnego aparatu przerywającego, który zapobiega dalszemu zasilaniu odbiorów przez UPS-a w dowolnym trybie pracy zasilacza UPS. To rozwiązanie nie ma zastosowania (zgodnie z normą) dla:
 - systemów przetwarzania danych o znaczeniu krytycznym,
 - źródła zasilania UPS o mocy nie większej niż 750 VA,
 - lub obwodów bateryjnych zintegrowanych z urządzeniem elektronicznym.W tej sytuacji konieczne jest podjęcie działań zmniejszających ryzyko jakie niosą ze sobą tego typu urządzenia. Do tych środków należą:
 - tablice informacyjne,
 - wydzielone strefy,
 - zapewnienie skutecznej ochrony przeciwporażeniowej w warunkach zwiększonego zagrożenia porażeniowego.
7. Decyzja o sposobie sterowania wyłącznikiem EPO powinna należeć do projektanta instalacji elektrycznych, który podejmuje ją na podstawie uwarunkowań techniczno-ekonomiczno-budowlanych. Rolą rzeczoznawcy do spraw zabezpieczeń ppoż. oraz PSP jest wskazanie miejsca (miejsca), w którym należy zabudować sterowanie (przycisk sterujący) tym wyłącznikiem tak, aby kierujący akcją gaśniczą bez wahania dokonał odłączenia obiektu od dopływu energii elektrycznej z tego źródła zasilania.
8. Baterie akumulatorów stanowią zagrożenie podczas pożaru. Ich wybuch może spowodować zwiększenie strat oraz narazić zdrowie i życie ludzi biorących udział

w akcji ratowniczo-gaśniczej. Jest to jednoznaczny argument przemawiający za instalacją zasilaczy UPS i urządzeń o podobnej konstrukcji w osobnych strefach pożarowych.

Literatura

1. Ustawa z dnia 7 lipca 1994 r. - Prawo budowlane. [Dz.U. 2017 poz. 1332 tekst jednolity];
2. Ustawa o ochronie przeciwpożarowej [tekst jednolity: Dz. U. z 2017 roku poz. 736]
3. Rozporządzeniu Ministra Infrastruktury z 12 kwietnia 2002 roku w sprawie warunków technicznych jakim powinny odpowiadać budynki i ich usytuowanie [Dz. U. z 2015 roku poz.1422 z późniejszymi zmianami].
4. Rozporządzenie Ministra Infrastruktury i Budownictwa z dnia 17 listopada 2016 r. w sprawie sposobu deklarowania właściwości użytkowych wyrobów budowlanych oraz sposobu znakowania ich znakiem budowlanym (Dz.U. 2016 poz. 1966);
5. Rozporządzenia Ministra Spraw Wewnętrznych i Administracji z dnia 7 czerwca 2010 roku w sprawie ochrony przeciwpożarowej budynków, innych obiektów budowlanych i terenów [Dz. U. nr 109/2010, poz. 719]
6. PN-HD 60364-4-41:2009 Instalacje elektryczne niskiego napięcia. Część 4-41. Instalacje dla zapewnienia bezpieczeństwa Ochrona przed porażeniem elektrycznym.
7. PN-EN 60950-1:2007 "Urządzenia techniki informatycznej -- Bezpieczeństwo -- Część 1: Wymagania podstawowe"
8. PN-EN 12101-10: 2007 „Systemy kontroli rozprzestrzeniania dymu i ciepła. Część 10: Zasilacze”
9. PN-EN 54-4: 2002 „Systemy sygnalizacji pożarowej. Część 4:Zasilacze.
10. PN-HD 60364-4-41:2009,
11. HD-384-48 S1 "Electrical Installation of the Buildings. Part 4: Protection for Safety. Chapter 46: Isolation and Switching" (Instalacje elektryczne budynków. Część 4: Ochrona i bezpieczeństwo. Rozdział 46: Separacja i wyłączanie).
12. PN-EN 62040-1:2009 Systemy bezprzerwowego zasilania. Część 1: "Wymagania ogólne i wymagania bezpieczeństwa UPS"
13. J. Wiatr, M. Miegoń - Zasilacze UPS oraz baterie akumulatorów w układach zasilania gwarantowanego – Grupa Medium Warszawa 2008, wydanie I
14. J. Wiatr, M. Orzechowski – Poradnik Projektanta Elektryka – Grupa Medium Warszawa 2012, wydanie V
15. J. Wiatr; M. Orzechowski – Instalacje elektryczne do zasilania urządzeń elektrycznych, których funkcjonowanie jest niezbędne w czasie pożaru – Grupa Medium 2016 – wydanie I.
16. J. Wiatr; M. Orzechowski – Przeciwożarowy wyłącznik prądu. Mity a rzeczywistość. - elektro.info nr 1-2/2017 –cz. 1; elektro.info nr 3/2017 – cz. -2.
17. R. Markowska, A. W. Sowa - Ochrona odgromowa obiektów budowlanych. Zeszyty dla elektryków - Grupa Medium Warszawa 2009, nr 6 wyd. I
18. andrzej.sowa.eu.org
19. M. Miegoń - Stosowanie wyłącznika pożarowego z zasilaczami bezprzerwowymi UPS, elektro.info 6/2015
20. Rozporządzenie Ministra Spraw Wewnętrznych i Administracji z dnia 20 czerwca 2007 r. w sprawie wykazu wyrobów służących zapewnieniu bezpieczeństwa publicznego lub ochronie zdrowia i życia oraz mienia, a także zasad wydawania dopuszczenia tych wyrobów do użytkowania [Dz. U. z 2007 roku Nr 143 poz. 1002 z późniejszymi zmianami].